



**ЕВРЕЙСКИЙ  
УНИВЕРСИТЕТ**

ОБРАЗОВАТЕЛЬНОЕ ЧАСТНОЕ УЧРЕЖДЕНИЕ  
ВЫСШЕГО ОБРАЗОВАНИЯ

ИНН 7715290332  
ОГРН 1027739131375  
127273, Москва, ул. Отрадная, д.6  
тел.: +7(495) 736-92-70  
e-mail: [info@uni21.org](mailto:info@uni21.org)  
<https://www.j-univer.ru>

---

РАБОЧАЯ ПРОГРАММА ДИСЦИПЛИНЫ  
**ДИСКРЕТНАЯ МАТЕМАТИКА**

Направление подготовки:  
09.03.03 Прикладная информатика

Направленность (профиль)  
Прикладная информатика в экономике

Уровень высшего образования: бакалавриат  
Форма обучения: очная, заочная

## **1. Цели и задачи дисциплины**

**Целью** освоения дисциплины «Дискретная математика» является: формирование системы фундаментальных знаний о понятиях и методах дискретной математики; формирование и развитие умений применять полученные теоретические знания в решении актуальных практических задач, возникающих в профессиональной деятельности.

**Задачами** освоения дисциплины «Дискретная математика» являются:

- формирование представлений о месте и роли дискретной математики в современном мире и в прикладном программировании в частности;
- формирование системы основных понятий, используемых для описания важнейших математических моделей и математических методов дискретного анализа, а также раскрытие взаимосвязи этих понятий;
- ознакомление обучающихся с элементами аппарата дискретной математики, необходимого для решения теоретических и практических задач;
- ознакомление обучающихся с методами математического исследования прикладных вопросов;
- формирование умений применения дискретной математики в программировании и инфокоммуникационных вопросах;
- развитие логического мышления, навыков математического исследования явлений и процессов, связанных с производственной деятельностью;
- развитие абстрактного и алгоритмического мышления;
- формирование навыков самостоятельного изучения специальной литературы;
- формирование навыков самостоятельной работы.

## **2. Место дисциплины в структуре ОП бакалавриата**

Дисциплина «Дискретная математика» включена в перечень дисциплин учебного плана базовой части. Дисциплина «Дискретная математика» реализуется в соответствии с требованиями ФГОС, ОПОП ВО и Учебного плана по направлению 09.03.03 Прикладная информатика, профиль «Прикладная информатика в экономике».

Предшествующими курсами, на которых непосредственно базируется дисциплина «Дискретная математика», являются «Высшая математика», «Теоретические основы информатики», а также дисциплины школьного курса математики (арифметика целых чисел, элементы теории множеств и комбинаторики, алгебра многочленов, тождественные преобразования), информатики и основ высшей математики.

Дисциплина «Дискретная математика» считается основополагающей для изучения следующих дисциплин: «Теория вероятностей и математическая статистика», «Исследование операций», «Программирование на C#», «Программирование на Python», «Web-программирование», «Программирование мобильных приложений на Java», «Операционные системы», «Базы данных», «Хранилища данных», «Нейронные сети», «Теория полезности и принятия решений», «Управление IT-проектами».

Аппарат дискретной математики необходим при создании и эксплуатации современных компьютеров и их программного обеспечения, средств передачи и обработки информации, автоматизированных систем управления и проектирования.

Особенностью дисциплины «Дискретная математика» является то, что в процессе её изучения обучающиеся обретают навыки правильно строить логические цепочки умозаключений с помощью алгебры высказываний и логики предикатов, а также оперирования с элементами конечных множеств и их комбинациями.

По этим причинам знание дисциплины «Дискретная математика» необходимо для подготовки по направлению «Прикладная информатика».

Рабочая программа дисциплины «Дискретная математика» для инвалидов и лиц с ограниченными возможностями здоровья разрабатывается индивидуально с учетом особенностей психофизического развития, индивидуальных возможностей и состояния здоровья таких обучающихся.

### 3. Перечень планируемых результатов обучения по дисциплине, соотнесенных с планируемыми результатами освоения образовательной программы

Освоение дисциплины «Дискретная математика» позволит обучающемуся осуществлять трудовые действия в соответствии с профессиональным стандартом 06.015. «Специалист по информационным системам», утвержденным приказом Министерства труда и социальной защиты Российской Федерации от 18 ноября 2014г. № 896н:

- сбор данных для выявления требований к типовой ИС в соответствии с трудовым заданием;
- определение первоначальных требований заказчика к ИС и возможности их реализации в ИС на этапе предконтрактных работ;
- кодирование на языках программирования в соответствии с трудовым заданием;
- документирование существующих бизнес-процессов организации заказчика (реверс-инжиниринг бизнес-процессов организации);
- разработка модели бизнес-процессов заказчика;
- адаптация бизнес-процессов заказчика к возможностям ИС;
- выявление и анализ требований к ИС;
- разработка баз данных ИС;
- создание (модификация) и сопровождение информационных систем, автоматизирующих задачи организационного управления и бизнес-процессы в организациях различных форм собственности с целью повышения эффективности деятельности организаций - пользователей ИС;
- организационное и технологическое обеспечение кодирования на языках программирования;
- оптимизация работы ИС;
- управление доступом к данным;
- обработка результатов аналитической деятельности;
- сбор дополнительных материалов;
- подготовка и рассылка отчетов о ходе выполнения работ;
- подготовка итоговой отчетности.

В результате освоения дисциплины у обучающегося должны быть сформированы следующие компетенции:

Категория компетенций	Коды компетенции, ПС и ТФ (при наличии)	Формулировка компетенции	Индикаторы компетенции	Дескрипторы индикаторов
Общепрофессиональные компетенции	<b>ОПК-1</b>	Способен применять естественнонаучные и инженерные знания, методы математического анализа и моделирования, теоретического и экспериментального исследования в	<b>ОПК-1.1-</b> Знает основы математики, физики, вычислительной техники и программирования.	<b>ОПК-1.1.1-</b> Демонстрируются основы знаний понятий и методов дискретной математики. <b>ОПК-1.1.2-</b> Демонстрируются достаточные знания понятий и методов дискретной математики. <b>ОПК-1.1.3-</b> Демонстрируются глубокие знания

		профессиональн ой деятельности.		понятий и методов дискретной математики.
			<p><b>ОПК-1.2-</b> Умеет решать стандартные профессиональны е задачи с применением естественнонаучн ых и общинженерных знаний, методов математического анализа и моделирования.</p>	<p><b>ОПК-1.2.1-</b> Демонстрируются минимально необходимые умения использования стандартных методов решений задач дискретной математики. <b>ОПК-1.2.2-</b> Демонстрируется достаточно развитые умения использования стандартных методов решений задач дискретной математики. <b>ОПК-1.2.3-</b> Демонстрируется высокоразвитые профессиональные умения использования стандартных методов решений задач дискретной математики.</p>
			<p><b>ОПК-1.3-</b> Владеет навыками теоретического и экспериментальн ого исследования объектов профессионально й деятельности.</p>	<p><b>ОПК-1.3.1-</b> Демонстрируются минимально необходимые навыки теоретического и экспериментального исследования задач с помощью методов дискретной математики. <b>ОПК-1.3.2-</b> Демонстрируются достаточно развитые навыки теоретического и экспериментального исследования задач с помощью методов дискретной</p>

				<p>математики.  <b>ОПК-1.3.3-</b>  Демонстрируются  высокоразвитые  профессиональные  навыки  теоретического и  экспериментального  исследования задач  с помощью методов  дискретной  математики.</p>
--	--	--	--	--

#### 4. Структура и содержание дисциплины

Общая трудоемкость дисциплины составляет 3 зачетные единицы, 108 часов.

##### 4.1. Структура дисциплины для очной формы обучения

Вид учебной работы	Всего часов	Трудоемкость по семестрам	
		3 семестр	
		108	
Аудиторные занятия (всего)	64	64	
Занятия лекционного типа	32	32	
Занятия семинарского типа (практич., семин., лаборат. и др.)	32	32	
Самостоятельная работа (всего)	44	44	
Вид промежуточной аттестации (дифференцированный зачет, зачет, экзамен)		Дифференцированный зачет	

##### 4.2. Структура дисциплины для заочной формы обучения

Вид учебной работы	Всего часов	Трудоемкость по семестрам	
		3 семестр	
		108	
Аудиторные занятия (всего)	8	8	
Занятия лекционного типа	4	4	
Занятия семинарского типа (практич., семин., лаборат. и др.)	4	4	
Самостоятельная работа (всего)	96	96	
Вид промежуточной аттестации (дифференцированный зачет, зачет, экзамен)	4	Дифференцированный зачет	

##### 4.3. Учебно-тематический план дисциплины

#### 4.3.1. Учебно-тематический план дисциплины для очной формы обучения

Номер раздела	Наименование раздела/темы	Часов по учебной (рабочей) программе				
		Всего в уч. плане по разделу /теме	Всего	Аудиторная работа		Самостоятельная работа студента
				в том числе		
				Лекции (всего/интеракт.)	Практич занятия (всего/интеракт.)	
1	2	3	4	5	6	7
1	Тема 1. Множества и операции над ними	13	8	4	4	5
2	Тема 2. Бинарные отношения и их свойства	13	8	4	4	5
3	Тема 3. Комбинаторика и бином Ньютона	13	8	4	4	5
4	Тема 4. Язык логики высказываний. Исчисления высказываний	13	8	4	4	5
5	Тема 5. Язык логики предикатов	13	8	4	4	5
6	Тема 6. Теории первого порядка. Проблемы оснований математики	13	8	4	4	5
7	Тема 7. Основные понятия теории графов	15	8	4	4	7
8	Тема 8. Связность графов	15	8	4	4	7
	Итого	108	64	32	32	44

#### 4.3.2. Учебно-тематический план дисциплины для заочной формы обучения

Номер раздела	Наименование раздела/темы	Часов по учебной (рабочей) программе				
		Всего в уч. плане по разделу /теме	Всего	Аудиторная работа		Самостоятельная работа студента
				в том числе		
				Лекции (всего/интеракт.)	Практич занятия (всего/интеракт.)	
1	2	3	4	5	6	7
1	Тема 1. Множества и операции над ними	13	1		1	12
2	Тема 2. Бинарные отношения и их свойства	13	1		1	12
3	Тема 3. Комбинаторика и бином Ньютона	13	1	1		12
4	Тема 4. Язык логики высказываний. Исчисления высказываний	13	1	1		12
5	Тема 5. Язык логики предикатов	13	1		1	12
6	Тема 6. Теории первого порядка. Проблемы оснований математики	13	1		1	12
7	Тема 7. Основные понятия теории графов	13	1	1		12
8	Тема 8. Связность графов	13	1	1		12
	Контроль	4				4
	Итого	108	8	4	4	100

#### **4.4. Содержание разделов и тем учебной дисциплины**

##### **Тема 1. Множества и операции над ними**

Место учебной дисциплины в системе подготовки по направлению. Предмет дискретной математики.

Основные понятия теории множеств: множество, элемент множества, принадлежность элемента множеству, подмножество, пустое множество, универсальное множество.

Способы задания множеств: перечислением элементов и общим свойством элементов. Операции над множествами и их свойства. Диаграммы Эйлера-Венна. Прямое произведение множеств.

Равномощность множеств. Понятие мощности множества. Конечные и бесконечные множества. Счётные и несчётные множества, их свойства.

Определение функции. Общие виды функций. Определение графика функции. Способы задания функции: формулой, таблицей, графиком. Понятие обратной функции, суперпозиции функций (сложной функции) и их основные свойства.

##### **Содержание практических занятий**

- Примеры множеств, их элементов, подмножеств, универсальных множеств.
- Примеры парадоксов теории множеств.
- Примеры задания множеств перечислением элементов и общим свойством элементов.
- Примеры выполнений операций над множествами и отображение их на диаграммах Эйлера-Венна.
- Примеры прямых произведений множеств, их связь с декартовыми координатами.
- Решение задач на операции над множествами.
- Примеры установления равномощности множеств.
- Решение задач на установление равномощности и неравномощности множеств.
- Примеры функций и их графиков.
- Примеры обратных функций и суперпозиций функций.

##### **Самостоятельная работа**

- изучение материалов лекционных занятий, рекомендованной литературы и источников;
- подготовка к тестированию;
- подготовка к практическим занятиям;
- подготовка домашних заданий и выполнение самостоятельной работы.

##### **Тема 2. Бинарные отношения и их свойства**

Определение бинарного отношения, его суть. Графики бинарных отношений. N-местные отношения. Композиция отношений, её свойства. Степень отношения.

Свойства бинарного отношения на некотором множестве. Отношения эквивалентности, их структура. Отношения частичного порядка и связанные с ними понятия. Диаграммы Хассе.

##### **Содержание практических занятий**

- Примеры бинарных отношений и их графиков.
- Примеры композиций отношений и степеней отношений.
- Решение задач на бинарные отношения.
- Примеры рефлексивных, симметричных, транзитивных, антисимметричных отношений и отношений эквивалентности.
- Примеры отношений частичного порядка.
- Решение задач на бинарные отношения.

##### **Самостоятельная работа**

- изучение материалов лекционных занятий, рекомендованной литературы и источников;

- подготовка к практическим занятиям;
- подготовка домашних заданий и выполнение самостоятельной работы.

### **Тема 3. Комбинаторика и бином Ньютона**

Комбинаторика: перестановки, размещения, сочетания, формулы для их числа.

Свойства чисел сочетаний, треугольник Паскаля, его использование в формуле бинома Ньютона.

#### **Содержание практических занятий**

- Решение задач на применение формул вычисления перестановок, размещений, сочетаний элементов конечных множеств.
- Решение задач на применение формул вычисления перестановок, размещений, сочетаний элементов конечных множеств.
- Упражнения в написании формул бинома Ньютона с использованием элементов строк треугольника Паскаля.

#### **Самостоятельная работа**

- изучение материалов лекционных занятий, рекомендованной литературы и источников;
- подготовка к тестированию;
- подготовка к практическим занятиям;
- подготовка домашних заданий и выполнение самостоятельной работы.

### **Тема 4. Язык логики высказываний. Исчисления высказываний**

Аксиоматический метод в математике и формализация математических теорий. Алгебра высказываний. Тавтологии. Равносильные формулы.

Конъюнктивная и дизъюнктивная нормальные формы. Совершенные нормальные формы: СДНФ, СКНФ. Построение исчисления высказываний в виде формальной системы.

Теоремы о выводимых формулах. Характеристики систем естественного вывода. Дедуктивная полнота. Логическая структура математических доказательств. Правила заключения. Схемы доказательств от противного.

Независимость правил заключения. Деревья формул. Деревья вывода. Принцип индукции для деревьев вывода.

Исчисления высказываний гильбертовского типа.

#### **Содержание практических занятий**

- Примеры высказываний и операций над ними.
- Построение таблиц истинности для высказывательных схем.
- Доказательство выполнимости, равносильности, тавтологий высказывательных схем.
- Преобразование высказывательных схем к более простой форме.
- Преобразование высказывательных схем к КНФ, ДНФ, СКНФ, СДНФ.
- Примеры логического следования высказывательных схем. Упрощение систем высказываний.
- Примеры булевых функций.
- Доказательства полноты и не полноты систем функций.
- Примеры многочленов Жегалкина.
- Примеры составления и анализа релейно-контактных и бесконтактных схем.
- Примеры доказательств в математике методами индукции, дедукции и от противного.
- Примеры построений деревьев вывода формул. Построение С-Г выводов формул.

#### **Самостоятельная работа**

- изучение материалов лекционных занятий, рекомендованной литературы и источников;

- подготовка к практическим занятиям;
- подготовка домашних заданий и выполнение самостоятельной работы;
- подготовка к контрольной работе.

### **Тема 5. Язык логики предикатов**

Предикаты и высказывательные формы. Язык логики предикатов. Интерпретации языка логики предикатов. Выполнимые формулы. Равносильные формулы.

Семантическое следование в логике предикатов. Приложение логики предикатов к исследованию математических рассуждений.

Кванторы. Кванторные правила заключения.

Основные характеристики предикатных систем.

#### **Содержание практических занятий**

- Примеры предикатов и применений кванторов.
- Примеры применений геометрической интерпретация кванторов.
- Примеры доказательств предложений с различными кванторными приставками.
- Примеры приведенной формы для формул логики предикатов.
- Примеры приведения предикатов к предварённой нормальной форме.
- Примеры применений логики предикатов к построению умозаключений в математической практике.
- Доказательство непротиворечивости предикатной системы.

#### **Самостоятельная работа**

- изучение материалов лекционных занятий, рекомендованной литературы и источников;
- подготовка к практическим занятиям;
- подготовка домашних заданий и выполнение самостоятельной работы.

### **Тема 6. Теории первого порядка. Проблемы оснований математики**

Аксиоматические математические теории. Теории первого порядка.

Модели теорий первого порядка.

Характеристики теорий первого порядка. Теории первого порядка с равенством.

Парадоксы теории множеств. Кризис оснований математики.

Программа Гильберта обоснования математики. Интуиционизм. Конструктивизм.

#### **Содержание практических занятий**

- Доказательство формул в теориях групп, поля, равенства, частично упорядоченных множеств, строгого упорядочения.
- Примеры моделей теорий первого порядка.
- Обоснование теоремы Гёделя о полноте исчисления предикатов.
- Примеры разрешимых и неразрешимых теорий.
- Пример критики закона исключенного третьего.
- Два аксиоматических определения натуральных чисел.

#### **Самостоятельная работа**

- изучение материалов лекционных занятий, рекомендованной литературы и источников;
- подготовка к практическим занятиям;
- подготовка домашних заданий и выполнение самостоятельной работы;
- подготовка к контрольной работе.

### **Тема 7. Основные понятия теории графов**

Определение неориентированного (простого) графа. Инцидентность вершин и рёбер графа. Смежность вершин. Степени вершин. Изображение графа диаграммой.

Маршруты, пути, циклы в графе. Операции над графами: объединение графов, удаление вершин и рёбер в графе, стягивание ребра в новую вершину.

Определение ориентированного графа (орграфа). Изображение орграфа диаграммой со стрелками для указания направленности его рёбер. Подграфы, маршруты, пути, циклы в орграфе. Степень вершины, исходящая и входящая степени вершины орграфа. Длина пути в орграфе. Ориентация неориентированного графа. Объединение орграфов. Виды орграфов: турниры, ациклические, топологически отсортированные. Истоки и стоки в орграфах.

Изоморфизм графов. Инвариант графа. Рёберный граф. Дополнительные графы. Самодополнительные графы.

Матричное задание графа. Матрица смежности графа. Матрица Кирхгофа. Матрица инцидентности графа. Список рёбер и список вершин для графа. Особенности матриц орграфа.

#### **Содержание практических занятий**

- Примеры графов и их изображений.
- Примеры определения инцидентности вершин и рёбер графа, смежности вершин и их степеней.
- Решение задач на степени вершин графов.
- Примеры маршрутов в графах.
- Примеры операций над графами.
- Примеры ориентированных графов и их изображений.
- Примеры подграфов и их изображений.
- Примеры выделения путей и циклов в графах и оргграфах.
- Примеры определения степеней вершин в орграфе, длин путей в орграфе.
- Примеры ориентации неориентированного графа.
- Примеры объединений орграфов.
- Примеры разных видов орграфов, истоков и стоков в них.
- Примеры изоморфных графов.
- Примеры определений инвариантов графа.
- Примеры рёберных графов, дополнительных и самодополнительных графов.
- Примеры заданий графов матрицами смежности и инцидентности, а также матрицей Кирхгофа.
- Примеры составлений списков рёбер и вершин графа.

#### **Самостоятельная работа**

- изучение материалов лекционных занятий, рекомендованной литературы и источников;
- подготовка к практическим занятиям;
- подготовка домашних заданий и выполнение самостоятельной работы.

#### **Тема 8. Связность графов**

Связные графы. Компоненты связности графа. Цикломатическое число графа. Деревья, леса, висячие вершины. Понятие раскраски вершин графа. Двудольные графы. Полный двудольный граф и теорема Кенига.

Подграфы остовные (факторы) и индуцированные. Собственные подграфы. Остов минимального веса. Алгоритм Краскала.

Матрицы достижимости, их построение. Транзитивный граф, транзитивное замыкание графа. Алгоритм Уоршола формирования матрицы транзитивного замыкания орграфа.

Расстояние между вершинами графа. Эксцентриситет вершины графа. Диаметр и радиус графа. Центральные вершины и центр графа.

Гамильтонов цикл, гамильтонов контур, гамильтонова цепь, достаточные условия существования гамильтоновой цепи на графе (теорема Оре и другие). Выявление негамильтоновости графов.

Эйлеров цикл в графе, покрытие рёбер графа путями. Необходимые и достаточные условия эйлеровости графа и наличия в графе эйлерова пути.

Плоские и планарные графы. Внешние и внутренние грани плоского графа. Формула Эйлера для плоского графа.

#### Содержание практических занятий

- Примеры связных и несвязных графов, выделения компонент связности графов.
- Примеры определения цикломатических чисел графов.
- Примеры деревьев, лесов, висячих вершин в них.
- Примеры двудольных графов и применений теоремы Кенига для полных двудольных графов.
- Примеры индуцированных и остовных графов.
- Примеры выполнения алгоритма Краскала для построения минимального остовного дерева взвешенного связного неориентированного графа.
- Примеры построений матрицы достижимости.
- Примеры построений транзитивных графов и транзитивных замыканий графов.
- Примеры формирования матрицы транзитивного замыкания орграфа алгоритмом Уоршола.
- Примеры определений расстояний между вершинами графа, эксцентриситета вершины графа, диаметра и радиуса графа, центральных вершин и центра графа.
- Примеры гамильтоновых циклов, контуров и цепей.
- Демонстрация условий, достаточных для существования гамильтоновой цепи на графе (теорема Оре и другие).
- Примеры негамильтоновости графов.
- Примеры эйлеровых циклов в графе, покрытия рёбер графа путями.
- Доказательство необходимых и достаточных условия эйлеровости графа.
- Иллюстрации наличия в графах эйлеровых путей.
- Примеры плоских и планарных графов.
- Доказательство формулы Эйлера для плоского графа, примеры подсчётов по этой формуле для плоских графов.

#### Самостоятельная работа

- изучение материалов лекционных занятий, рекомендованной литературы и источников;
- подготовка к практическим занятиям;
- подготовка домашних заданий и выполнение самостоятельной работы;
- подготовка к дифференцированному зачёту.

### 5. Индикаторы достижения компетенций и фонд оценочных средств для текущего контроля успеваемости, промежуточной аттестации по итогам освоения дисциплины

Преподавателю, для проверки сформированности у обучающихся компетенций по дисциплине, предоставляется право выбирать разноуровневые задания по своему усмотрению.

#### 5.1. Индикаторы достижения компетенций на различных этапах их формирования

№ п/п	Компетенции	Оценка		
		Пороговый (удовлетворитель но)	Продвинутый (хорошо)	Высокий (отлично)
1	ОПК-1 Способен применять естественнонаучные и инженерные знания, методы математического анализа и моделирования, теоретического и экспериментального исследования в профессиональной деятельности.			

<b>Знать</b>	основы математики, физики, вычислительной техники и программирования.	Обучающийся демонстрирует основы знаний понятий и методов дискретной математики.	Обучающийся демонстрирует достаточные знания понятий и методов дискретной математики.	Обучающийся демонстрирует глубокие знания понятий и методов дискретной математики, а также знание учебно-методической литературы по этой дисциплине.
<b>Уметь</b>	решать стандартные профессиональные задачи с применением естественнонаучных и общинженерных знаний, методов математического анализа и моделирования.	Обучающийся демонстрирует минимально необходимые умения использования стандартных методов решений задач дискретной математики.	Обучающийся демонстрирует достаточно развитые умения использования стандартных методов решений задач дискретной математики.	Обучающийся демонстрирует высокоразвитые профессиональные умения использования стандартных методов решений задач дискретной математики.
<b>Владеть</b>	навыками теоретического и экспериментального исследования объектов профессиональной деятельности.	Обучающийся демонстрирует минимально необходимые навыки теоретического и экспериментального исследования задач с помощью методов дискретной математики.	Обучающийся демонстрирует достаточно развитые навыки теоретического и экспериментального исследования задач с помощью методов дискретной математики.	Обучающийся демонстрирует высокоразвитые профессиональные навыки теоретического и экспериментального исследования задач с помощью методов дискретной математики.

## 5.2. Фонд оценочных средств дисциплины, отражающий этапы формирования компетенций

### 5.2.1. Типовые контрольные задания и материалы, необходимые для оценки знаний, умений, навыков, характеризующих этапы формирования индикаторов достижения компетенций по данной дисциплине

#### а) задания для самостоятельной работы по темам семестра:

Во всех заданиях для самостоятельной работы необходимо решить соответствующие задачи и записать с достаточно подробными объяснениями использованных методов и полученных результатов.

#### 1. Множества и операции над ними

1. Равны ли следующие множества:

- 1)  $\{1, 2, 3\}$  и  $\{3, 1, 2\}$ ?
- 2)  $\{1, 2, 3\}$  и  $\{1, 2, 3, 4\}$ ?
- 3)  $\{\{1, 2\}, 3\}$  и  $\{1, 2, 3\}$ ?
- 4)  $\{1, 2, 3\}$  и  $\{1, 2, 3, 3\}$ ?
- 5)  $\{1, 2, 3\}$  и  $\{1, 2, 1, 2, 3\}$ ?

2. Верны ли следующие утверждения для множеств:

- 1)  $\{1, 2\} \subset \{1, 2, 3\}$ ?
- 2)  $\{1, 3\} \subset \{1, 2, 3\}$ ?
- 3)  $\{1, 2, 2\} \subset \{1, 2, 3\}$ ?
- 4)  $\{1, 2\} \subset \{\{1, 2\}, 3\}$ ?
- 5)  $\{1, 2\} \subset \{\{1, 2\}, 3, 2, 1\}$ ?

3. Для каждой двух из следующих множеств указать, является ли одно из них подмножеством другого:

$$A = \{1\}, B = \{1, 2\}, C = \{1, 2, 3\}, D = \{\{1\}, 2, 3\}, E = \{3, 2, 1\}, F = \{\{1, 2\}, 3\}.$$

4. Описать следующие множества перечислением элементов или с помощью характеристического признака:

- 1)  $\mathbb{N}$  - множество натуральных чисел.
- 2)  $\mathbb{Z}$  - множество целых чисел.
- 3)  $\mathbb{Q}$  - множество рациональных чисел.
- 4)  $\mathbb{R}$  - множество действительных чисел.

5. Составить список элементов для следующих множеств, заданных посредством характеристического признака:

- 1)  $X = \{x \mid x^2 - 2x - 15 = 0\}$ ;
- 2)  $Y = \{x \mid x^2 + 2x + 15 = 0\}$ ;
- 3)  $Z = \{x \mid x \in \mathbb{N}, -4 \leq x \leq 3\}$ .

6. Объяснить, в чём различия в смыслах записей  $A \in B$  и  $A \subset B$ ?

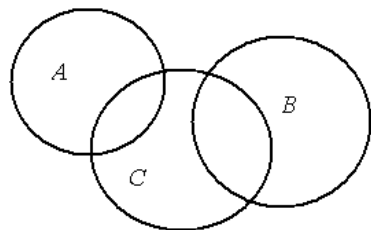
7. Является ли множество  $\{\emptyset\}$  пустым?

8. Объяснить, почему существует только одно пустое множество  $\emptyset$ .

9. Даны следующие числовые множества:  
 $A = \{1, 3, 5, 7, 9, 11\}$ ,  $B = \{2, 5, 6, 11, 12\}$ ,  $C = \{1, 2, 3, 5, 9, 12\}$ .  
 Найти множества, которые будут получены в результате выполнения следующих операций:

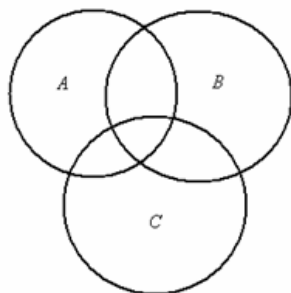
- 1)  $(A \cup C) \cap B$ ;
- 2)  $(A \cap C) \setminus B$ ;
- 3)  $C \setminus (B \cap A)$ ;
- 4)  $A \cap B \cap C$ ;
- 5)  $B \setminus (A \cap C)$ ;
- 5)  $(B \cap C) \cup A$ ;
- 6)  $(A \cup C) \setminus (B \cap A) \setminus C$ ;
- 7)  $((C \cup B) \setminus A) \setminus (C \cap A)$ ;
- 8)  $(A \setminus C) \cup (B \setminus C)$ ;
- 9)  $(C \setminus B) \cup (A \setminus C)$ ;
- 10)  $(B \setminus C) \cup (A \setminus B) \cap (C \setminus A)$ ;
- 11)  $(A \cap C) \setminus (B \cup A) \setminus C$ .

10. Заштрихуйте ту часть диаграммы, которая соответствует следующему множеству:



- 1)  $(A \cup B) \setminus C$ ;
- 2)  $(A \cap B) \cup (C \setminus B)$ ;
- 3)  $(A \setminus B) \cap (C \setminus B)$ ;
- 4)  $(C \setminus B) \cup (A \setminus C)$ ;
- 5)  $(A \setminus C) \cup (B \setminus C)$ ;
- 6)  $(C \setminus A) \setminus (B \cap A)$ .

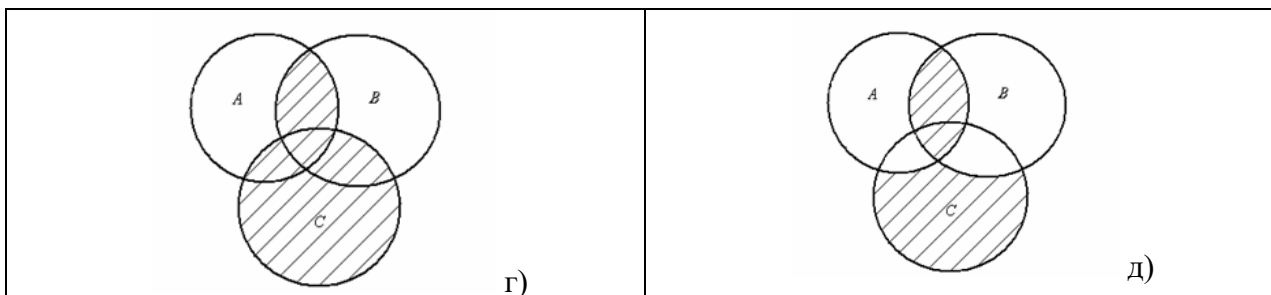
11. Заштрихуйте ту часть диаграммы, которая соответствует следующему множеству:



- 1)  $(A \cup B) \setminus (C \cap B)$ ;
- 2)  $(A \setminus B) \cap (C \setminus B)$ ;
- 3)  $(C \setminus A) \cup (C \setminus B)$ ;
- 4)  $(C \setminus A) \cap (C \setminus B)$ ;
- 5)  $(C \setminus B) \cup (A \setminus C)$ ;
- 6)  $(A \cap C) \setminus (B \cup A) \setminus C$ .

12. Записать заштрихованное множество, изображенное с помощью кругов Эйлера на рисунке:

<p>а)</p>	<p>б)</p>	<p>в)</p>
-----------	-----------	-----------



13. Следует ли из  $A \setminus B = C$  утверждение  $A = B \cup C$ ?
14. Следует ли из  $A = B \cup C$  утверждение  $C = A \setminus B$ ?
15. Доказать, что если  $B \subset A$ , то  $A \cup B = A$  и  $A \cap B = B$ .
16. Доказать, что если  $A \cup B = A$ , то  $B \subset A$ .
17. Доказать, что если  $A \cap B = B$ , то  $B \subset A$ .
18. Существуют ли такие множества  $A, B$  и  $C$ , что  $A \cap B \neq \emptyset$ ,  $A \cap C = \emptyset$  и  $(A \cap B) \setminus C = \emptyset$ .
19. Множество  $N_2$  состоит из натуральных четных чисел, а множество  $N_3$  – из натуральных чисел, делящихся на 3. Из каких чисел состоит множество  $N_2 \cap N_3$ ? Изобразите эти множества с помощью кругов Эйлера.
20. Множество  $N_2$  состоит из натуральных четных чисел, множество  $N_3$  – из натуральных чисел, делящихся на 3, а множество  $N_{12}$  – из натуральных чисел, делящихся на 12. Из каких чисел состоит множество  $N_2 \cap N_3 \cap N_{12}$ ? Изобразите эти множества с помощью кругов Эйлера.
21. Множество  $N_4$  состоит из натуральных чисел, делящихся на 4, множество  $N_6$  – из натуральных чисел, делящихся на 6, множество  $N_{15}$  – из натуральных чисел, делящихся на 15. Из каких чисел состоит множество  $N_4 \cap N_6 \cap N_{15}$ ? Изобразите эти множества с помощью кругов Эйлера.
22. Старейший математик среди шахматистов и старейший шахматист среди математиков – это один и тот же человек или (возможно) разные?
23. Лучший математик среди шахматистов и лучший шахматист среди математиков – это один и тот же человек или (возможно) разные?
24. Каждый десятый математик – шахматист, а каждый пятый шахматист – математик. Кого больше – математиков или шахматистов – и во сколько раз?
25. Может ли множество двух отцов и двух детей состоять из трех человек? В каком случае?
26. Из 15 спортсменов, занимающихся боксом или борьбой, 10 – боксеры. Сколько спортсменов занимаются обоими видами спорта, если борьбой занимается 8 из них?
27. Из 45 студентов 25 юношей. 30 студентов учатся на 4 и 5. 28 студентов занимаются спортом, из них 18 юношей и 17 хорошистов. 15 юношей учатся на 4 и 5 и занимаются спортом. Сколько юношей при этом могут быть хорошистами?
28. В двух группах учатся 50 студентов. Для прибытия в институт 12 из них пользуются автобусом, 18 добираются пешком, 7 и идут, и едут в автобусе. Используя теорию множеств, найдите:
- 1) Сколько человек или добираются пешком, или пользуются автобусом?
  - 2) Сколько человек пользуются только автобусом?
  - 3) Сколько человек пользуются другим транспортом?
29. На первом курсе в одной группе учатся 40 студентов. Из них по теории государства и права имеют тройки 19 человек, по информатике и математике – 17 человек и по физкультуре – 22 человека. Только по одному предмету имеют тройки: по теории

государства и права – 4 человека, по информатике и математике – 4 человека и по физкультуре – 11 человек. 7 человек имеют тройки и по информатике и математике, и по физкультуре, из них 5 имеют тройки и по теории государства и права. Сколько человек учится без троек? Сколько человек имеют тройки по двум из трех дисциплин?

30. На первом курсе 70 студентов. Из них 27 занимаются в драмкружке, 32 – поют в хоре, 22 – увлекаются спортом. В драмкружке 10 студентов из хора, в хоре 6 – спортсменов, в драмкружке 8 спортсменов; 3 спортсмена посещают и драмкружок, и хор. Найти:

1) Сколько студентов не поют в хоре, не увлекаются спортом и не занимаются в драмкружке?

2) Сколько человек, занимающихся в драмкружке и в хоре, не занимаются спортом?

3) Сколько спортсменов драмкружка не поют в хоре?

4) Сколько есть поющих спортсменов, не посещающих драмкружок?

5) Сколько спортсменов посещают хор или драмкружок?

6) Сколько студентов увлекаются только спортом?

31. Доказать равенство  $A \cup B = A \cup (B \setminus A)$ . Проиллюстрировать результат диаграммой Эйлера-Венна.

32. Доказать равенство  $\overline{A \cup B} = \bar{A} \cap \bar{B}$ . Проиллюстрировать результат диаграммой Эйлера-Венна.

33. Доказать равенство  $\overline{A \cap B} = \bar{A} \cup \bar{B}$ . Проиллюстрировать результат диаграммой Эйлера-Венна.

34. Доказать равенство  $A \cup (B \cap C) = (A \cup B) \cap (A \cup C)$ . Проиллюстрировать результат диаграммой Эйлера-Венна.

35. Доказать равенство  $A \cap (B \cup C) = (A \cap B) \cup (A \cap C)$ . Проиллюстрировать результат диаграммой Эйлера-Венна.

2. *Бинарные отношения и их свойства*

1. Определите свойства и тип отношения R – «быть делителем», заданного на множестве натуральных чисел.

2. Определите свойства отношения R – «быть братом», заданного на множестве людей.

3. Определите свойства отношения R – «быть родственником», заданного на множестве людей.

4. Определите свойства отношения R – «быть знакомым», заданного на множестве людей.

5. Определите свойства отношения R – «быть юристом», заданного на множестве людей.

6. Определите свойства отношения R – «быть начальником», заданного на множестве сотрудников той или иной организации.

7. Определите свойства отношения R – «быть гражданином Российской Федерации», заданного на множестве людей во всём мире.

8. Пусть R - отношение между множествами  $\{1,2,3\}$  и  $\{1,2,3,4\}$ , заданное перечислением пар:  $R = \{(1,1), (2,3), (2,4), (3,1), (3,4)\}$ . Кроме того, S - отношение между множествами  $S = \{(1,1), (1,2), (2,1), (3,1), (4,2)\}$ . Вычислите R-1, S-1 и S°R. Проверьте, что  $(S°R)-1 = R-1°S-1$ .

9. Заданы два отношения R и S на множестве всех людей. Дайте словесное описание таким отношениям: R-1, S-1, R°S, S°R, S-1°R-1, R-1°S-1, R°R, S°S.

1. R - отношение «...отец...», а S - отношение «...сестра...».

2. R - отношение «...брат...», а S - отношение «...мать...».

3. R - отношение «...дед...», а S - отношение «...сын...».

4. R - отношение «...дочь...», а S - отношение «...бабушка...».

5. R - отношение «...сестра...», а S - отношение «...мать...».

6. R - отношение «...сестра...», а S - отношение «...дед...».

10. Множество M членов семьи Смирновых состоит из отца (Ивана Михайловича), матери (Елены Андреевны) и четырёх детей: Миши, Тани, Васи и Оли. Между членами семьи существуют отношения родства, которые можно выразить словами: «быть мужем», «быть братом» и т. д.

1. укажите всевозможные отношения на множестве M;

2. запишите отношения «быть дочерью» с указанием всех его элементов и построить граф этого отношения;

3. постройте графы отношений «быть братом», «быть матерью».

11. На рисунке 1 изображен граф отношения «а брат в» на множестве детей нашего двора {А; Б; В; Г; Д; Е; Ж; З; И}. Кто из них является мальчиком? Кто девочкой? О ком нельзя по этому графу ничего сказать? При определении того, кто является мальчиком, а кто – девочкой, необходимо учесть, что, например, в семье с двумя детьми – братом и сестрой – у сестры есть брат, а у брата есть сестра, но нет брата.

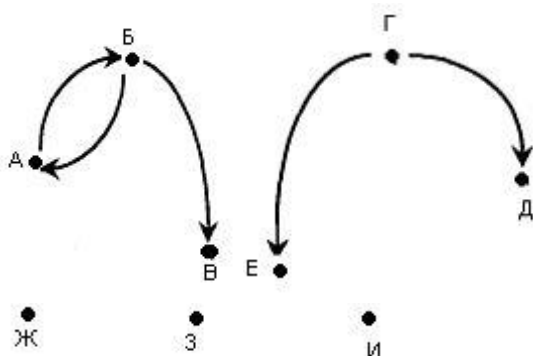


Рисунок 1.

12. Класс выставил на соревнования по плаванию команду мальчиков. В нее входили: Витя, Коля, Андрей и Саша. Коля проплыл дистанцию быстрее Андрея, но медленнее Саши, Андрей затратил на ту же дистанцию времени больше, чем Витя, который плавал медленнее Коли. Как распределились места на соревнованиях. (Задачу решите с помощью построения графа соответствующего бинарного отношения).

13. Будет ли заданное отношение эквивалентностью на указанном множестве:

1. «иметь одинаковую высоту» (на множестве гор в Европе);

2. «находиться на одинаковой высоте над уровнем моря» (для всех населенных пунктов России);

3. «иметь одинаковую протяженность» (для всех рек России);

4. «иметь одинаковую загрязненность санитарной зоны предприятия» (для всех предприятий Москвы);

5. «иметь численность населения не менее 5000 человек» (для всех населенных пунктов Подмосковья);

6. «иметь одинаковую степень риска извержения» (для всех вулканов Земли);

7. «иметь общую границу» (для всех государств Европы);

8. «иметь общие экономические интересы на Ближнем Востоке» (для всех государств – членов ООН);

9. «иметь одинаковую глубину» (для всех ущелий Кавказа);

10. «быть равноудаленными от Москвы» (на множестве городов России);

11. «иметь права человека» (на множестве всех людей мира);

12. «иметь права гражданина» (на множестве всех жителей России).

3. Комбинаторика и бинотом Ньютона

1. У мамы 2 яблока и 3 груши. Каждый день в течение 5 дней подряд она выдает по одному фрукту. Сколькими способами это может быть сделано?

2. Предприятие может предоставить работу по одной специальности 4 женщинами, по другой - 6 мужчинам, по третьей - 3 работникам независимо от пола. Сколькими способами можно заполнить вакантные места, если имеются 14 претендентов: 6 женщин и 8 мужчин?

3. В пассажирском поезде 9 вагонов. Сколькими способами можно рассадить в поезде 4 человека, при условии, что все они должны ехать в различных вагонах?

4. В группе 9 человек. Сколько можно образовать разных подгрупп при условии, что в подгруппу входит не менее 2 человек?

5. Группу из 20 студентов нужно разделить на 3 бригады, причем в первую бригаду должны входить 3 человека, во вторую — 5 и в третью — 12. Сколькими способами это можно сделать.

6. Для участия в команде тренер отбирает 5 мальчиков из 10. Сколькими способами он может сформировать команду, если 2 определённых мальчика должны обязательно войти в команду?

7. Сколько различных дробей можно составить из чисел 3, 5, 7, 11, 13, 17 так, чтобы в каждую дробь входили 2 различных числа? Сколько среди них будет правильных дробей?

8. Каких чисел от 1 до 1 000 000 больше: тех, в записи которых встречается единица, или тех, в которых она не встречается?

9. Возведите в степень, используя при необходимости числа в строках треугольника Паскаля:

1.  $(u - v)^6$

2.  $(3x - 2)^5$

3.  $\left(2t - \frac{3}{t}\right)^4$

10. Сколько всего подмножеств имеет множество  $\{A, B, C, D, E\}$ ?

11. Сеть ресторанов Венди предлагает следующие начинки для гамбургеров: кетчуп, горчица, майонез, помидоры, салат, лук, грибы, оливки, сыр. Эти начинки могут комбинироваться. Сколько всего разных видов гамбургеров может предложить Венди, не учитывая размеры гамбургеров и их количество?

*4. Язык логики высказываний. Исчисления высказываний*

1. Для каждого из следующих предложений определите, является ли оно высказыванием:

- каждый человек имеет родителей;
- существуют равнобедренные треугольники;
- солнце всходит на Западе;
- пойдешь ли ты в гости?;
- закрой дверь!;
- сумма чисел 3 и 5 равна 8;
- $-5 > -7$ ;
- разность чисел (-7) и 12 равна 5;
- $x > 1/2$ ;
- разность чисел  $x$  и 5 равна 2.

2. Составить таблицы истинности для следующих формул алгебры логики:

1.  $(A \vee B) \vee (\neg B \rightarrow A \wedge B)$

2.  $(\neg A \vee B) \wedge (\neg B \vee A)$

3.  $\neg(A \vee B)$

3. Доказать, что следующие формулы алгебры логики являются тавтологиями:

1.  $A \vee \neg A$

2.  $\neg(A \wedge \neg A)$

3.  $(A \rightarrow B) \leftrightarrow (\neg B \rightarrow \neg A)$

4.  $(A \rightarrow B) \leftrightarrow (\neg A \vee B)$
5.  $\neg(A \vee B) \leftrightarrow (\neg A \wedge \neg B)$
6.  $\neg(A \wedge B) \leftrightarrow (\neg A \vee \neg B)$
7.  $(A \rightarrow B) \wedge (B \rightarrow C) \rightarrow (A \rightarrow C)$

4. Подсчитать, сколько есть различных функций алгебры логики с k переменными.

5. Упростить формулу алгебры логики:

1.  $(x \vee z) \wedge (y \vee z) \wedge (x \vee t) \wedge (y \vee t)$
2.  $(x \wedge y \wedge z) \vee (x \wedge \neg(y \wedge z)) \vee (\neg(x \wedge y) \wedge z) \vee (\neg(x \wedge z) \wedge y)$
3.  $(x \vee y) \wedge (z \vee t)$

6. Доказать справедливость равенства формул алгебры логики:

1.  $\neg(x \vee y) = (\neg x \wedge \neg y)$
2.  $\neg(x \wedge y) = (\neg x \vee \neg y)$

7. Записать формулу в виде СДНФ и СКНФ:

1.  $(x \rightarrow y)$
2.  $(x \leftrightarrow y)$
3.  $((x \rightarrow y) \rightarrow z)$
4.  $(x \wedge y) \vee (x \rightarrow y)$
5.  $(x \vee y) \vee (x \rightarrow y)$
6.  $(x \wedge y) \rightarrow (z \wedge x)$

8. Записать реализацию формулы алгебры логики в операциях над множествами:

1.  $(x \rightarrow y)$
2.  $(x \leftrightarrow y)$
3.  $(x \vee \neg x)$

9. Доказать с помощью операций над множествами равенства формул алгебры

логики:

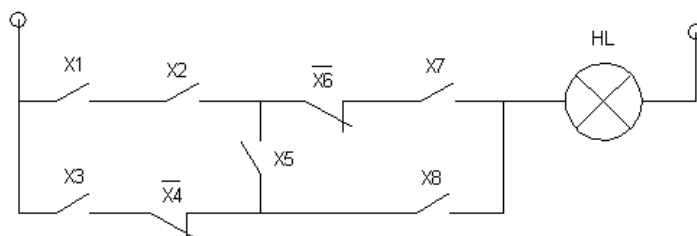
1.  $\neg(x \vee y) = (\neg x \wedge \neg y)$
2.  $\neg(x \wedge y) = (\neg x \vee \neg y)$

10. Представить в виде полинома Жегалкина функции алгебры логики:

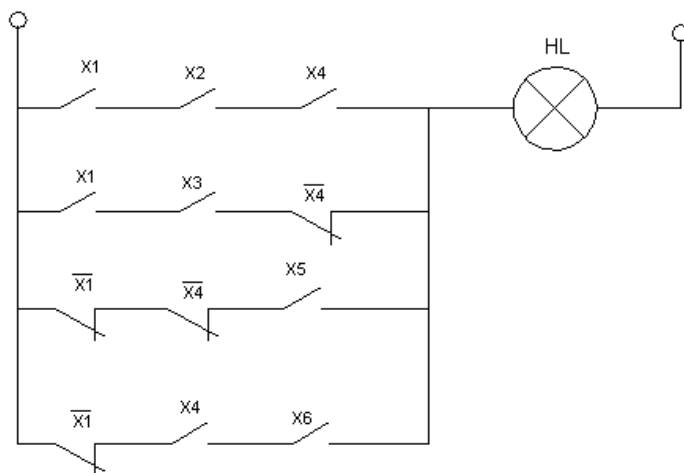
1.  $(x \vee \neg y)$
2.  $(x \vee y \vee z)$
3.  $(x \wedge y) \vee (y \wedge z) \vee (x \wedge z)$
4.  $\neg(x \leftrightarrow y)$

11. Составить алгебраическое выражение для релейно-контактных схем, приведенных ниже:

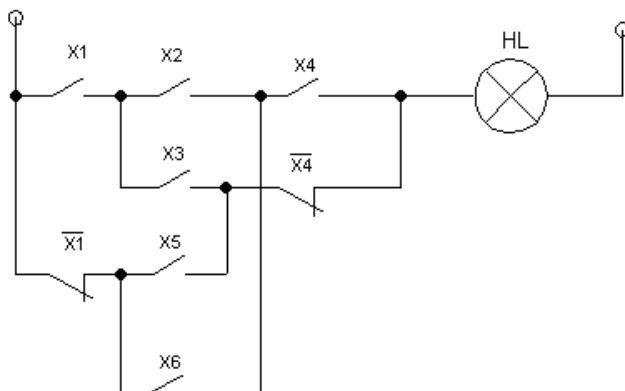
1.



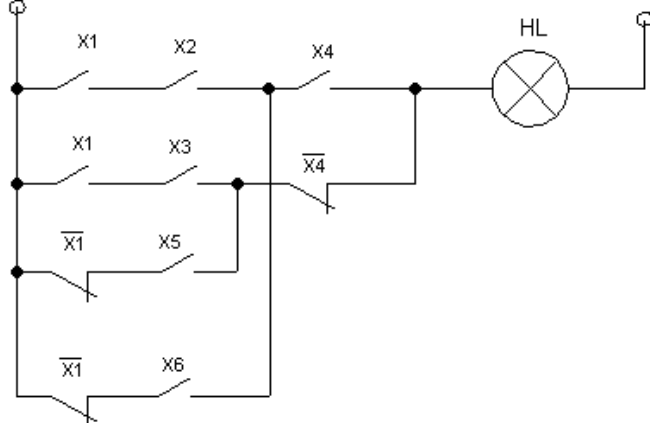
2.



3.



4.



12. Реализовать в виде релейно-контактной схемы автомат голосования 3 членов комиссии по принятию тех или иных проектов. Проект считается принятым, если за него проголосовало два или все три члена комиссии, и отклонённым, если за него проголосовал только один или ни один из них. Считается, что ни один член комиссии не может ни затрудниться с выбором своего варианта голосования, ни отказаться от него.

13. Реализовать в виде релейно-контактной схемы функции алгебры логики:

1.  $(x \wedge y \vee \neg z)$
2.  $(x \wedge y) \rightarrow (x \vee y)$
3.  $(\neg(x \wedge y) \vee (z \wedge t))$

14. На вопрос, кто из трех учащихся изучал логику, был получен правильный ответ: если изучал первый, то изучал второй, но неверно, что если изучал третий, то изучал и второй. Кто из учащихся изучал логику?

5. Язык логики предикатов

1. Определить, какие суждения являются предикатами. Для предикатов найти их множества истинности:

1.  $x + 5 = 1$
2. При  $x = 2$  выполняется равенство  $x^2 - 1 = 0$ .
3.  $x^2 - 2x + 1 = 0$ .
4. Существует такое число  $x$ , что  $x^2 - 2x + 1 = 0$ .
5.  $x + 2 < 3x - 4$
6. Однозначное число  $x$ , кратное 3
7.  $(x + 2) - (3x - 4)$
8.  $x^2 + y^2 > 0$

2. Для каждого из следующих предложений передайте выражаемую им мысль с помощью предложения, содержащего кванторы:

1. а)  $x$  есть нуль; б) нуль существует.
2. а) число  $x$  обладает противоположным; б) каждое число, кроме нуля, обладает противоположным.
3. а) у числа 0 нет противоположного.

3. Доказать предложение с различными кванторными приставками:

1.  $(\forall x)(0 < x < 1 \rightarrow x^2 < x)$
2.  $(\exists x)(x^2 - 2x > 0)$

4. Определить, какие предикаты являются тождественно истинными. Объяснить, почему сделан такой вывод.

1.  $x^2 + y^2 \geq 0$
2.  $x^2 + y^2 > 0$
3.  $\sin^2 x + \cos^2 x = 1$
4.  $(x + 1)^2 > x - 1$
5.  $x^2 + 1 \geq (x + 1)^2$

5. Найти множества истинности следующих предикатов:

1.  $x^2 + y^2 \geq 0$
2.  $x^2 - x - 6 = 0$
3.  $(x^2 + y^2 < 0) \vee (xy = 0)$
4.  $\sqrt{4x + 5} < x$
5.  $\sqrt{5 - 2x} < 6x - 1$
6.  $|x^2 + 2x| \geq 3$

6. Найти области истинности предикатов:

1.  $\frac{x^2 + 3x + 2}{x^2 + 4x} = 3$ ;
2.  $\sqrt{x^2 - 1} = -3$ .

7. Изобразите на декартовой плоскости области истинности предикатов:

1.  $x + y = 1$
2.  $x + 3y = 3$
3.  $y - x^2 \geq 0$
4.  $|y| = 3x - 4$
5.  $(x - 2)^2 + (y + 3)^2 = 4$
6.  $y > 3|x| - 2$
7.  $|y| > 3x - 2$

8. На множестве  $M = \{1, 2, 3, \dots, 20\}$  заданы предикаты:  $A(x)$ : « $x$  не делится на 5»;  $B(x)$ : « $x$  - четное число»;  $C(x)$ : « $x$  - число простое»;  $D(x)$ : « $x$  кратно 3». Найдите множества истинности следующих предикатов (подчёркивание сверху означает отрицание):

1.  $A(x) \& B(x)$ ;

2.  $C(x) \& B(x)$ ;
3.  $C(x) \vee D(x)$ ;
4.  $B(x) \vee D(x)$ ;
5.  $C(x) \rightarrow \underline{A(x)}$ ;
6.  $\underline{D(x)} \rightarrow C(x)$ ;
7.  $A(x) \rightarrow B(x)$ ;
8.  $(A(x) \& C(x)) \rightarrow \underline{D(x)}$ .

9. Показать, что кванторы общности и существования не перестановочны, то есть высказывания  $\forall x \exists y F(x, y)$  и  $\exists y \forall x F(x, y)$  могут, вообще говоря, иметь различные значения. Для этого достаточно привести соответствующие примеры.

10. Доказать следующие равносильности (черта сверху означает отрицание):

1.  $\forall x A(x) \equiv \overline{\exists x \overline{A(x)}}$
2.  $\exists x A(x) \equiv \overline{\forall x \overline{A(x)}}$

11. Среди следующих пар предикатов выберите те, в которых предикаты являются отрицаниями друг друга:

1. « $a < b$ » и « $b < a$ »;
2. «Треугольник ABC прямоугольный» и «Треугольник ABC тупоугольный»;
3. «Целое число  $k$  чётно» и «Целое число  $k$  нечётно»;
4. «Функция  $f$  нечётна» и «Функция  $f$  чётна»;
5. «Натуральное число  $n$  – простое» и «Натуральное число  $n$  – составное»

12. Найти отрицания следующих формул:

1.  $\exists x(A(x) \& B(x) \& C(x))$
2.  $\forall x(A(x) \rightarrow \forall y B(y))$
3.  $\forall x(A(x) \vee \exists y B(y))$
4.  $\exists x(R(x) \leftrightarrow Q(x))$

7. Основные понятия теории графов. Связность графов

1. В государстве 100 городов, и из каждого из них выходит 4 дороги. Сколько всего дорог в государстве?

2. Докажите, что в любом графе:

а) сумма степеней всех вершин равна удвоенному числу рёбер (и, следовательно, чётна);

б) число вершин нечётной степени чётно.

3. В студенческой группе 30 человек. Может ли быть так, что 9 из них имеют по 3 друга (в этой группе), 11 – по 4 друга, а 10 – по 5 друзей?

4. В городке Маленьком 15 телефонов. Можно ли их соединить проводами так, чтобы было 4 телефона, каждый из которых соединен с тремя другими, 8 телефонов, каждый из которых соединен с шестью, и 3 телефона, каждый из которых соединен с пятью другими?

5. Докажите, что в любом дереве есть хотя бы одна вершина, из которой выходит ровно одно ребро (такая вершина называется висячей).

6. Докажите, что при удалении любого ребра из дерева оно превращается в несвязный граф.

7. Докажите, что граф, в котором каждые две вершины соединены ровно одним простым путем, является деревом.

8. Между девятью планетами Солнечной системы введено космическое сообщение. Ракеты летают по следующим маршрутам: Земля – Меркурий, Плутон – Венера, Земля – Плутон, Плутон – Меркурий, Меркурий – Венера, Уран – Нептун, Нептун – Сатурн, Сатурн – Юпитер, Юпитер – Марс и Марс – Уран. Можно ли добраться с Земли до Марса?

9. В графе все вершины имеют степень 3. Докажите, что в нем есть цикл.

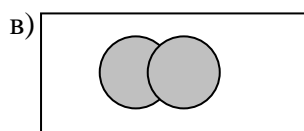
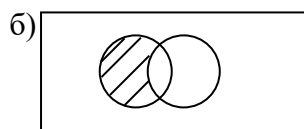
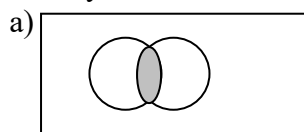
10. Пусть связный плоский граф с  $V$  вершинами и  $E$  рёбрами разрезает плоскость на  $F$  граней. Докажите формулу Эйлера:  $V - E + F = 2$ .

Замечание. При доказательстве формулы Эйлера необходимо использовать фундаментальное свойство плоскости: замкнутая кусочно регулярная кривая (в нашем случае цикл в графе) делит плоскость на две части, т.е. две грани: одну внутреннюю, другую - внешнюю. Этот факт называется теоремой Жордана, которая доказывается обычно в курсах математического анализа. В этой задаче нужно учитывать, как внутренние, так и внешнюю грань, получаемую от деления плоскости ребрами плоского графа.

**б) письменное тестирование по темам семестра:**

*Тест 1.*

1. Результат какой операции над множествами показан на рисунке?



2. Нарисовать с помощью кругов Эйлера – Венна результат операции  $A \cap B \cap C$

3. Множество – это:

- а) совокупность объектов;
- б) много объектов;
- в) совокупность объектов, обладающих определенным свойством;
- г) совокупность объектов, обладающих разными свойствами.

4. Выбрать правильный способ задания множеств:

- а) рисованием кругов Эйлера;
- б) рисованием прямоугольников;
- в) перечислением элементов;
- г) написанием фигурных скобок.

5. Операции над множествами – это:

- а) объединение, импликация, пересечение, включение;
- б) пересечение, объединение, разность, включение;
- в) пересечение, объединение, разность, сумма, включение;
- г) пересечение, объединение, разность, дополнение, включение.

6. Подмножество – это:

- а) любая часть множества;
- б) часть множества, которая сама является множеством;
- в) часть множества, которая сама является подмножеством;
- г) часть множества, которая сама не является множеством.

7. Найти все собственные подмножества  $A = \{1,2,3\}$ :

- а)  $\{\emptyset, \{1,2,3\}\}$
- б)  $\{\emptyset, \{1,2,3\}, \{1\}, \{2\}, \{3\}, \{1,2\}, \{1,3\}, \{2,3\}\}$
- в)  $\{1\}, \{2\}, \{1,2\}, \{1,3\}, \{2,3\}$
- г)  $\{1\}, \{2\}, \{3\}, \{1,2\}, \{1,3\}, \{2,3\}$

8. Найти неверное определение операции над множествами:

- а)  $A \cap B = \{x | x \in A, x \in B\}$ ;
- б)  $A \cup B = \{x | x \in A \text{ или } x \in B\}$ ;
- в)  $A \setminus B = \{x | x \in B \text{ и } x \notin A\}$ ;
- г)  $\bar{A} = \{x | x \notin A\}$ .

9. Количество элементов в объединении двух непересекающихся подмножеств ( $|A|$  – это число элементов множества  $A$ ):

- а)  $|A \cup B| = |A| + |B|$ ;
- б)  $|A \cap B| = |A| + |B|$ ;
- в)  $|A \cup B| = |A| + |B| - |A \cap B|$ ;
- г)  $|A \cap B| = |A| + |B| - |A \cup B|$ .

10. Количество элементов в объединении двух пересекающихся подмножеств равно:

- а)  $|A \cap B| = |A| + |B|$ ;
- б)  $|A \cap B| = |A| + |B| - |A \cup B|$ ;
- в)  $|A \cup B| = |A| + |B|$ ;
- г)  $|A \cup B| = |A| + |B| - |A \cap B|$ ;

11. Декартово произведение множеств – это:

- а)  $A \times B = \{(a, b) | a \in B \wedge b \in A\}$ ;
- б)  $A \times B = \{(b, a) | a \in B \wedge b \in A\}$ ;
- в)  $A \times B = \{(a, b) | a \in A \wedge b \in B\}$ ;
- г)  $A \times B = \{(a, b) | a \in A \vee b \in B\}$ .

12. Найти декартово произведение множеств  $A = \{a, s, h\}$ ,  $B = \{a\}$

13. Найти  $A \setminus B$ , если  $A = \{1, 5, 8, 7\}$ ,  $B = \{1, 3, 7\}$

14. Найти  $A \cup B$ , если  $A = \{a, b, v\}$ ,  $B = \{v\}$

15. Найти  $A \cap B$ , если  $A = \{a, b, v\}$ ,  $B = \{v, d, s\}$

16. Найти  $A \cap B$ , если  $A = \{\emptyset\}$ ,  $B = \{v, d, s\}$

17. Найти  $A \setminus (B \cap C)$ , если  $A = \{1, 5, 6\}$ ,  $B = \{7, 5, 2\}$ ,  $C = \{6, 8, 2\}$

18. Найти  $|A \cup B|$ , если  $A = \{1, 5, 6\}$ ,  $B = \{7, 5, 2\}$

*Тест 2.*

1. Сколько различных комбинаций может выпасть в спортлото "6 из 45"?
2. Сколькими способами можно выбрать 3 плитки шоколада из имеющихся 5 плиток?
3. На пяти карточках написаны числа 1, 2, 3, 4, 5. Сколько различных трехзначных чисел можно из них составить?
4. Сколько всего сочетаний по две буквы можно оставить из трех букв А, В и С?
5. Из 20 учащихся класса нужно выбрать двух дежурных. Сколькими способами это можно сделать?
6. В автомашине 7 мест. Сколькими способами семь человек могут усесться в эту машину, если занять место водителя могут только трое из них?
7. Из 10 роз и 8 георгинов нужно составить букет так, чтобы в нем было 2 розы и 3 георгина. Сколькими способами это можно сделать?
8. Сколькими способами можно расставить 8 томов энциклопедии на книжной полке?

9. На школьном вечере присутствуют 12 девушек и 15 юношей. Сколькими способами они могут составить 4 пары для танца?

10. Имеется 10 различных книг и 15 различных журналов. Сколькими способами можно составить из них посылку, содержащую 3 книги и 5 журналов?

### **в) контрольные работы по отдельным темам**

**Тема 4. Язык логики высказываний. Исчисления высказываний.**

*Задачи для контрольной работы №1:*

*Вариант I*

1. Построить таблицу истинности для функции, заданной формулой  $(x \wedge \neg y) \leftrightarrow (x \rightarrow \neg z)$ .

2. Установить эквивалентность формул с помощью таблиц истинности  $(A \vee B) \wedge C$  и  $A \wedge (\bar{A} \vee B)$ .

3. равносильными преобразованиями привести высказывательную схему  $\neg(X \vee Z) \wedge (X \rightarrow Y)$  к ДНФ.

4. равносильными преобразованиями привести высказывательную схему  $\neg X \wedge Z \vee Y \wedge Z$  к СКНФ.

5. На факультативе по математической логике учитель сообщил учащимся, собирающимся в турпоход, следующие сведения о готовящемся походе:

1) Будут приобретены новые палатки, новые рюкзаки, и класс пойдет в поход.

2) Палатки и рюкзаки приобретаться не будут, и класс в поход не пойдет.

3) Будут приобретаться новые палатки, рюкзаки приобретаться не будут, класс в поход пойдет.

4) Неверно, что-либо будут приобретены новые палатки, либо не будут приобретены новые рюкзаки, либо класс пойдет в поход.

Зная, что, по крайней мере, одно из четырех сообщений верно, упростить информацию.

6. Нарисовать релейно-контактную схему, реализующую функцию  $x \rightarrow y$ .

*Вариант II*

1. Построить таблицу истинности для функции, заданной формулой

$$(X \rightarrow Y) \vee (X \rightarrow Y \wedge X)$$

2. Найти высказывательную схему, равносильную данной, которая содержит только связки  $\neg$  и  $\wedge$ :  $(\neg X \rightarrow Z) \vee \neg (X \rightarrow Y)$ .

3. равносильными преобразованиями привести высказывательную схему

$$(X \rightarrow (Y \rightarrow Z)) \rightarrow ((X \rightarrow \neg Z) \rightarrow (X \rightarrow \neg Y))$$

к ДНФ.

4. равносильными преобразованиями привести высказывательную схему

$$X \wedge Y \vee Z$$

к СКНФ.

5. Действие задачи происходит на Архипелаге, населенном людьми ровно двух типов: рыцарями и лжецами. Рыцари всегда говорят правду, лжецы всегда лгут. Каждый житель Архипелага – рыцарь или лжец. Ни один житель не является рыцарем и лжецом одновременно. Задача организована в виде рассказа путешественника о пребывании на Архипелаге:

Однажды, во время прогулки по острову, мне встретилась большая группа жителей острова, дружно скандировавших: «Среди нас лжецов нет!». Сопровождавший меня житель острова А сказал мне: «Если среди них нет лжецов, то я – лжец».

Кем был А – рыцарем или лжецом? Были ли в группе лжецы? Рыцари?

6. Нарисовать релейно-контактную схему, реализующую функцию  $x \wedge y$ .

*Вариант III*

1. Построить таблицу истинности для функции, заданной формулой

$$((X \wedge \neg Y) \rightarrow Y) \rightarrow (X \rightarrow Y)$$

2. Найти высказывательную схему, равносильную данной, которая содержит только связки  $\neg$  и  $\wedge$ :  $(X \vee Y \vee Z \rightarrow X) \vee Z$ .

3. Равносильными преобразованиями привести высказывательную схему  $(X \vee Y \wedge \neg Z) \wedge (X \vee Z)$  к ДНФ.

4. Равносильными преобразованиями привести высказывательную схему  $X \vee Y \vee \neg Z \wedge T$  к СКНФ.

5. Действие задачи происходит на Архипелаге, населенном людьми ровно двух типов: рыцарями и лжецами. Рыцари всегда говорят правду, лжецы всегда лгут. Каждый житель Архипелага – рыцарь или лжец. Ни один житель не является рыцарем и лжецом одновременно. Задача организована в виде рассказа путешественника о пребывании на Архипелаге:

Президент обратился к Правительству острова. В своем обращении он, в частности, сказал: 1) «Я виновен»; 2) «Если среди вас хотя бы один не виновен, то и я не виновен».

Кто Президент – рыцарь или лжец? Виновен ли он в кризисе? Как обстоят дела с виновностью членов Правительства?

6. Нарисовать релейно-контактную схему, реализующую функцию  $x \vee y$ .

**Тема 6.** Теории первого порядка. Проблемы оснований математики.

*Задачи для контрольной работы №2:*

*Вариант I*

№1. «Подправить» следующее определение из школьного курса геометрии:

Прямые, которые не пересекаются и не лежат в одной плоскости, называются скрещивающимися.

№2. Перевести каждое из следующих рассуждений в логическую символику и проанализировать результат рассуждений:

1. Если он автор этого слуха, то он глуп или беспринципен. Он не глуп и не лишен принципов. Значит, не он автор этого слуха.

2. Зарботная плата возрастет, если только будет инфляция. Если будет инфляция, то увеличится стоимость жизни. Зарботная плата возрастет, следовательно, увеличится стоимость жизни.

№3. Установите правильность силлогизма, приведенного ниже, с помощью графической

схемы отношений между терминами:

Некоторые преступники имеют высшее образование.

Ни один студент не имеет высшего образования.

Ни один студент не преступник.

№4. Доказать, что среди всех равных друг другу дробей непременно найдётся несократимая дробь.

*Вариант II*

№1. «Подправить» следующее определение из школьного курса геометрии:

Две фигуры называются равными, если они движением переводятся одна в другую.

№2. Перевести каждое из следующих рассуждений в логическую символику и проанализировать результат рассуждений:

1. Если он принадлежит нашей компании, то он храбр и на него можно положиться. Он не принадлежит к нашей компании. Значит, он не храбр или же на него нельзя положиться.

2. Антон или переутомился, или болен. Если он переутомился, то он раздражается. Он не раздражается. Следовательно, он болен.

№3. Установите правильность силлогизма, приведенного ниже, с помощью графической схемы отношений между терминами:

Ни один ребенок не любит насилия.

Я тоже не люблю насилия.

Я — ребенок.

№4. Доказать, что любое натуральное число, большее единицы, имеет простой делитель.

*Вариант III*

№1. «Подправить» следующее определение из школьного курса геометрии:

Две фигуры называются равными, если они движением переводятся одна в другую.

№2. Перевести каждое из следующих рассуждений в логическую символику и проанализировать результат рассуждений:

1. Если подозреваемый совершил эту кражу, то либо она была тщательно подготовлена, либо он имел соучастника. Если бы кража была подготовлена тщательно, то, если бы был соучастник, украдено было бы гораздо больше. Значит, подозреваемый невиновен.

2. Если я поеду автобусом, а автобус опоздает, то я пропущу назначенное свидание. Если я пропущу назначенное свидание и начну огорчаться, то мне не следует ехать домой. Если я не получу эту работу, то я начну огорчаться и мне следует поехать домой. Следовательно, если я поеду автобусом, и автобус опоздает, то я получу эту работу.

№3. Установите правильность силлогизма, приведенного ниже, с помощью графической схемы отношений между терминами:

Все участники семинара по криминалистике — следователи.

Некоторые участники семинара по криминалистике не работают в прокуратуре.

Некоторые следователи не работают в прокуратуре.

№4. Доказать, что любое натуральное число, большее единицы, имеет простой делитель.

**г) перечень вопросов к дифференцированному зачету**

1. Место учебной дисциплины в системе подготовки по направлению. Предмет дискретной математики.

2. Основные понятия теории множеств: множество, элемент множества, принадлежность элемента множеству, подмножество, пустое множество, универсальное множество.

3. Способы задания множеств: перечислением элементов и общим свойством элементов.

4. Операции над множествами и их свойства. Диаграммы Эйлера – Венна.

5. Прямое произведение множеств.

6. Равномощность множеств. Понятие мощности множества. Конечные и бесконечные множества.

7. Счётные и несчётные множества, их свойства.

8. Определение функции. Общие виды функций. Определение графика функции. Способы задания функции: формулой, таблицей, графиком.

9. Понятие обратной функции, суперпозиции функций (сложной функции) и их основные свойства.

10. Определение бинарного отношения, его суть. Графики бинарных отношений. N-местные отношения. Композиция отношений, её свойства. Степень отношения.

11. Свойства бинарного отношения на некотором множестве. Отношения эквивалентности, их структура.

12. Отношения частичного порядка и связанные с ними понятия. Диаграммы Хассе.

13. Комбинаторика: перестановки, размещения, сочетания, формулы для их числа.

14. Свойства чисел сочетаний, треугольник Паскаля, его использование в формуле бинома Ньютона.

15. Логика как наука, ее предмет, структура, значение.

16. Понятие как форма мышления. Понятие и представление. Понятие и термин.
17. Определение и структура понятия, его содержание и объем.
18. Виды суждений. Понятие предиката.
19. Суждения и высказывания как формы мышления.
20. Высказывания и операции над ними: отрицание, дизъюнкция, конъюнкция, импликация, эквивалентность высказываний.
21. Выполнимые, опровержимые, тождественно-истинные, тождественно-ложные формулы.
22. Основные законы логики (тождества, противоречия, исключенного третьего, достаточного основания).
23. Виды суждений, не рассматриваемых в классической логике.
24. Комплексный анализ простого категорического суждения.
25. Дедуктивные умозаключения.
26. Применение теоремы дедукции: правила введения и снятия двойного отрицания, правила контрапозиции, правило силлогизма.
27. Силлогистика. Основные понятия.
28. Индуктивные умозаключения и их виды.
29. Логические основы теории аргументации.
30. Виды и правила доказательства и опровержения.
31. Приложение алгебры высказываний к логико-математической практике.
32. Закон контрапозиции.
33. Основные операции над высказываниями. Таблицы истинности.
34. Эквивалентные высказывания и логические законы.
35. Основные равносильности алгебры высказываний.
36. Совершенные нормальные формы: СДНФ, СКНФ.
37. Получение СНФ с помощью таблиц истинности и логических законов.
38. Методы математических доказательств: метод от противного.
39. Применение алгебры высказываний к описанию релейно-контактных схем: анализ и синтез схем.
40. Одноместные и двухместные предикаты.
41. Логические законы, формулирующиеся с использованием кванторов.
42. Общезначимые, опровержимые формулы.
43. Равносильные преобразования и логическое следование формул логики предикатов.
44. Приведенная форма для формул логики предикатов.
45. Предваренная нормальная форма.
46. Применение логики предикатов к построению умозаключений в математической практике.
47. Определение неориентированного (простого) графа. Инцидентность вершин и рёбер графа. Смежность вершин. Степени вершин. Изображение графа диаграммой.
48. Маршруты, пути, циклы в графе. Операции над графами: объединение графов, удаление вершин и рёбер в графе, стягивание ребра в новую вершину.
49. Определение ориентированного графа (орграфа). Изображение орграфа диаграммой со стрелками для указания направленности его рёбер.
50. Подграфы, маршруты, пути, циклы в орграфе. Степень вершины, исходящая и входящая степени вершины орграфа. Длина пути в орграфе. Ориентация неориентированного графа. Объединение орграфов.
51. Виды орграфов: турниры, ациклические, топологически отсортированные. Истоки и стоки в орграфах.
52. Изоморфизм графов. Инвариант графа. Рёберный граф. Дополнительные графы. Самодополнительные графы.
53. Матричное задание графа. Матрица смежности графа. Матрица Кирхгофа.

54. Матрица инцидентности графа. Список рёбер и список вершин для графа. Особенности матриц орграфа.
55. Связные графы. Компоненты связности графа. Цикломатическое число графа.
56. Деревья, леса, висячие вершины. Понятие раскраски вершин графа. Двудольные графы. Полный двудольный граф и теорема Кенига.
57. Подграфы остовные (факторы) и индуцированные. Собственные подграфы. Остов минимального веса. Алгоритм Краскала.
58. Матрицы достижимости, их построение. Транзитивный граф, транзитивное замыкание графа. Алгоритм Уоршола формирования матрицы транзитивного замыкания орграфа.
59. Расстояние между вершинами графа. Эксцентриситет вершины графа. Диаметр и радиус графа. Центральные вершины и центр графа.
60. Гамильтонов цикл, гамильтонов контур, гамильтонова цепь, достаточные условия существования гамильтоновой цепи на графе (теорема Оре и другие). Выявление негамильтоновости графов.
61. Эйлеров цикл в графе, покрытие рёбер графа путями. Необходимые и достаточные условия эйлеровости графа и наличия в графе эйлерова пути.
62. Плоские и планарные графы. Внешние и внутренние грани плоского графа. Формула Эйлера для плоского графа.

### **5.3. Методические материалы, определяющие процедуры оценивания знаний, умений, навыков**

#### *Критерии оценивания работы обучающихся на практических занятиях*

Подача оценки преподавателя студентам должна соответствовать следующим критериям:

- предлагаемая оценка должна быть логически обоснованной, конкретной, чёткой, ясной и недвусмысленной;
- оценка должна производиться в позитивной атмосфере, способствующей развитию доверия и взаимопонимания между преподавателем и обучающимися;
- предметом оценки должна выступать текущая работа обучающегося в аудитории, его конкретные высказывания или действия, умения и навыки, способы взаимодействия с другими обучающимися;
- предметом оценки не могут выступать особенности внешности или личности обучающихся;
- критические замечания должны быть конструктивными и направленными на формирование, развитие и совершенствование у обучающихся недостающих или недостаточно полно сформированных компетенций;
- оценка должна быть понятной обучающемуся, предоставляться в соответствии с его индивидуально-психологическими особенностями и способами восприятия и переработки входящей информации. Для этого преподавателю важно выяснить, насколько правильно обучающийся понял данную ему оценку, насколько он с ней согласен или не согласен, как он к ней относится.

#### *Критерии оценки результатов тестирования*

Тест составляется из отдельных тестовых заданий. За выполнение каждого тестового задания испытуемому выставляются баллы по номинальной шкале оценивания. Номинальная шкала оценивания предполагает, что за правильный ответ к каждому заданию выставляется один балл, за не правильный – ноль. В соответствии с номинальной шкалой, оценивается всё задание в целом, а не какая-либо из его частей.

Оценка выполнения обучаемым всего теста определяется общей суммой баллов за все правильные ответы. В спецификации теста указывается общий наивысший балл, равный числу тестовых заданий – общей сумме баллов, которые можно набрать при правильных ответах на все тестовые задания.

В спецификации теста также устанавливается диапазон баллов, которые необходимо набрать для того, чтобы получить отличную, хорошую, удовлетворительную или неудовлетворительную оценки. В процентном соотношении оценки за весь тест по пятибалльной шкале рекомендуется выставлять в следующих диапазонах:

- «2»- общая сумма баллов за правильные ответы менее 50% от наивысшего балла;
- «3»- общая сумма баллов за правильные ответы от 50% до 65% от наивысшего балла;
- «4»- общая сумма баллов за правильные ответы от 66% до 85% от наивысшего балла;
- «5»- общая сумма баллов за правильные ответы от 86% до 100% от наивысшего балла.

*Критерии оценки результатов выполнения задания для самостоятельной работы:*

Оценки за выполнение самостоятельных работ выставляются за выполнение всех заданий по каждой теме. Критерии этих оценок следующие:

– оценка «отлично» – обучающийся сумел самостоятельно разобраться в заданиях, предложенных в самостоятельной работе, и правильно выполнил все эти задания. Теоретические знания и методы выполнения заданий применены правильно. Проявлена глубокая теоретическая подготовка. Необходимые навыки и умения полностью освоены. Результат самостоятельной работы полностью соответствует её целям;

– оценка «хорошо» – обучающийся сумел разобраться в заданиях, предложенных в самостоятельной работе, и правильно выполнил все эти задания, возможно, с помощью преподавателя. Теоретические знания и методы выполнения заданий применены в основном правильно. Проявлена хорошая теоретическая подготовка. Необходимые навыки и умения в основном освоены. Результат самостоятельной работы в основном соответствует её целям;

– оценка «удовлетворительно» – обучающийся сумел разобраться в заданиях, предложенных в самостоятельной работе, и частично правильно выполнил все эти задания, возможно, с помощью преподавателя. Теоретические знания и методы выполнения заданий применены частично правильно. Проявлена удовлетворительная теоретическая подготовка. Необходимые навыки и умения частично освоены. Результат самостоятельной работы частично соответствует её целям;

– оценка «неудовлетворительно» – обучающийся не сумел разобраться в заданиях, предложенных в самостоятельной работе, и не сумел выполнить все эти задания даже с помощью преподавателя. Теоретические знания и методы выполнения заданий применены неправильно, с ошибками, которые обучающийся не сумел исправить. Проявлена неудовлетворительная теоретическая подготовка. Необходимые навыки и умения не освоены. Результат самостоятельной работы не соответствует её целям.

*Критерии оценки контрольных работ:*

**«5» баллов** выставляется обучающемуся, если показаны прочные знания основных методов изучаемой предметной области, решение задач логичное, отличается глубиной и полнотой раскрытия темы; обучающийся владеет терминологическим аппаратом; делает выводы и обобщения, дает аргументированные ответы, приводит доказательства там, где это требуется.

**«4» балла** выставляется обучающемуся, если показаны знания основных методов изучаемой предметной области, поставленные вопросы раскрыты достаточно полно, обучающийся владеет терминологическим аппаратом; делает выводы и обобщения, дает аргументированные ответы, однако не все вопросы раскрыты полностью, не всегда приводятся исчерпывающие доказательства.

**«3» балла** выставляется обучающемуся, если ответы показывают некоторое знание методов изучаемой предметной области, вопросы раскрыты недостаточно глубоко и полно; недостаточны умения давать аргументированные ответы и приводить доказательства; недостаточно свободно владение терминологическим аппаратом,

нарушена логичность и последовательность ответа.

«2» балла выставляется обучающемуся, если обнаруживается незнание методов изучаемой предметной области, ответы отличаются неглубоким раскрытием темы; неразвита умение давать аргументированные ответы, отсутствует логичность и последовательность в ответах.

*Критерии оценки результатов устного дифференцированного зачета*

– оценка «отлично» – обучающийся демонстрирует глубокие знания материала учебной дисциплины и логично его излагает, свободно ориентируется в теоретических концепциях и их авторстве, владеет профессиональной терминологией, делает отсылки к профессиональной литературе и другим источникам, чётко видит и может продемонстрировать связь с другими разделами дисциплины, уверенно отвечает на вопросы, умеет увязать теоретические положения с практикой;

– оценка «хорошо» – обучающийся демонстрирует твердые знания материала учебной дисциплины и логично его излагает, знает основные теоретические концепции и их авторов, хорошо знаком с основной литературой, владеет профессиональной терминологией, способен отвечать на поставленные вопросы, не допуская при этом существенных неточностей, в целом умеет увязать теоретические знания с практическими решениями;

– оценка «удовлетворительно» – обучающийся демонстрирует базовые знания материала учебной дисциплины, допускает ошибки и неточности в его изложении, неуверенно ориентируется в профессиональной терминологии и источниковой базе, испытывает определённые трудности в увязке теоретического материала с практическими решениями;

– оценка «неудовлетворительно» – обучающийся демонстрирует слабое знание основ материала учебной дисциплины, допускает существенные ошибки и неточности в его изложении, плохо владеет профессиональной терминологией, не знаком с большинством теоретических концепций и их авторством, слабо ориентируется в источниковой базе дисциплины, не способен ответить на поставленные вопросы по существу, не умеет увязать теоретические знания с практическими решениями.

## **6. Учебно-методическое и информационное обеспечение дисциплины (включая самостоятельную работу)**

### **а) основная литература**

1. Бережной В.В. Дискретная математика [Электронный ресурс]: учебное пособие/ Бережной В.В., Шапошников А.В.— Электрон. текстовые данные.— Ставрополь: Северо-Кавказский федеральный университет, 2016.— 199 с.— Режим доступа: <http://www.iprbookshop.ru/69380.html>.

2. Дехтярь М.И. Лекции по дискретной математике [Электронный ресурс]/ Дехтярь М.И.— Электрон. текстовые данные.— Москва: Интернет-Университет Информационных Технологий (ИНТУИТ), 2016.— 181 с.— Режим доступа: <http://www.iprbookshop.ru/62815.html>.

3. Математика. Дискретная математика [Электронный ресурс]: учебник/ В.Ф. Золотухин [и др.].— Электрон. текстовые данные.— Ростов-на-Дону: Институт водного транспорта имени Г.Я. Седова – филиал «Государственный морской университет имени адмирала Ф.Ф. Ушакова», 2016.— 129 с.— Режим доступа: <http://www.iprbookshop.ru/57348.html>.

4. Седова Н.А. Дискретная математика [Электронный ресурс]: учебное пособие/ Седова Н.А.— Электрон. текстовые данные.— Саратов: Ай Пи Эр Медиа, 2018.— 67 с.— Режим доступа: <http://www.iprbookshop.ru/69316.html>.

5. Трунтаева Т.И. Математическая логика: Учебное пособие/ - Саратов: Вузовское образование, 2019.— 53 с. [Электронный ресурс].- <http://www.iprbookshop.ru/81280.html>.

#### **б) дополнительная литература**

1. Атяскина Т.В. Элементы математической логики [Электронный ресурс]: практикум/ Атяскина Т.В.— Электрон. текстовые данные.— Оренбург: Оренбургский государственный университет, ЭБС АСВ, 2016.— 98 с.— Режим доступа: <http://www.iprbookshop.ru/69977.html>.

2. Бесценный И.П. Математическая логика [Электронный ресурс]: учебное пособие/ Бесценный И.П., Бесценная Е.В.— Электрон. текстовые данные.— Омск: Омский государственный университет им. Ф.М. Достоевского, 2016.— 76 с.— Режим доступа: <http://www.iprbookshop.ru/59613.html>.

3. Зыков А.Г. Математическая логика [Электронный ресурс]/ Зыков А.Г., Поляков В.И., Скорубский В.И.— Электрон. текстовые данные.— Санкт-Петербург: Университет ИТМО, 2013.— 131 с.— Режим доступа: <http://www.iprbookshop.ru/67258.html>.

4. Калитин Д.В. Основы дискретной математики. Теория графов [Электронный ресурс]: практикум/ Калитин Д.В., Калитина О.С.— Электрон. текстовые данные.— Москва: Издательский Дом МИСиС, 2017.— 67 с.— Режим доступа: <http://www.iprbookshop.ru/78551.html>.

5. Макоха А.Н., Шапошников А.В., Бережной В.В. Математическая логика и теория алгоритмов. А.Н. Макоха. - Ставрополь: Северо-Кавказский федеральный университет, 2017. — 418 с. [Электронный ресурс]. - URL: <http://www.iprbookshop.ru/69397.html>

6. Рогова Н.В. Дискретная математика [Электронный ресурс]: учебное пособие/ Рогова Н.В.— Электрон. текстовые данные.— Самара: Поволжский государственный университет телекоммуникаций и информатики, 2017.— 143 с.— Режим доступа: <http://www.iprbookshop.ru/75372.html>.

7. Судоплатов С.В. Математическая логика и теория алгоритмов: учебник / С.В. Судоплатов, Е.В. Овчинникова. - 3-е изд. - Новосибирск: НГТУ, 2012. - 254 с. - (Учебники НГТУ). - ISBN 978-5-7782-1838-3; То же [Электронный ресурс]. - URL: <http://biblioclub.ru/index.php?page=book&id=135676>

8. Шнарева Г.В. Математическая логика [Электронный ресурс]: методические указания по решению задач/ Шнарева Г.В.— Электрон. текстовые данные.— Симферополь: Университет экономики и управления, 2019.— 70 с.— Режим доступа: <http://www.iprbookshop.ru/89486.html>.

#### **в) Интернет-ресурсы:**

1. [www.iprbookshop.ru](http://www.iprbookshop.ru) – электронно-библиотечная система.

#### **7. Материально-техническое обеспечение дисциплины**

Для выполнения практических, самостоятельных и контрольных работ подготовлены печатные материалы, которые содержатся в методической папке (кафедра информатики и математики), используются мультимедийные ресурсы кафедры и вуза.

Лекционные и практические занятия предполагают комплект презентационного оборудования: мультимедиа-проектор, ноутбук (или ПЭВМ).

Используемые программы (для подготовки и проведения занятий):

Microsoft Office 2019 Pro Plus (Word, Excel, PowerPoint, Access, Publisher, InfoPath); Adobe Reader; ESET NOD32 Antivirus; [antiplagiat.ru](http://antiplagiat.ru), Научная электронная библиотека [eLibrary.ru](http://eLibrary.ru)

Браузеры: Google Chrome, Mozilla Firefox, Opera

Медиапроигрыватели VLC Media Player, MPV

## **8. Особенности обучения лиц с ограниченными возможностями здоровья**

Организация образовательного процесса для лиц с ограниченными возможностями здоровья осуществляется в соответствии с «Методическими рекомендациями по организации образовательного процесса для инвалидов и лиц с ограниченными возможностями здоровья в образовательных организациях высшего образования, в том числе оснащённости образовательного процесса» Министерства образования и науки Российской Федерации от 08.04.2014 г. № АК-44/05вн и «Положением об обучении студентов-инвалидов и студентов с ограниченными возможностями здоровья», утвержденным ректором ОЧУ ВО «Еврейский университет» от 20.06.2019 г.

Подбор и разработка учебных материалов для обучающихся с ограниченными возможностями здоровья производится с учетом их индивидуальных особенностей.

Предусмотрена возможность обучения по индивидуальному графику.

Программа разработана Римским В.Л.

Рабочая программа дисциплины рассмотрена и принята на заседании кафедры от 27.01.2022 г., протокол №6.

### **Лист регистрации изменений и дополнений в рабочую учебную программу**

Составителем внесены следующие изменения:

Содержание изменений	Номер протокола и дата заседания кафедры, по утверждению изменений
Рабочая программа дисциплины дополнена и утверждена	№ 1 от 28.08.2023
Рабочая программа дисциплины актуализирована	№ 1 от 29.08.2024